



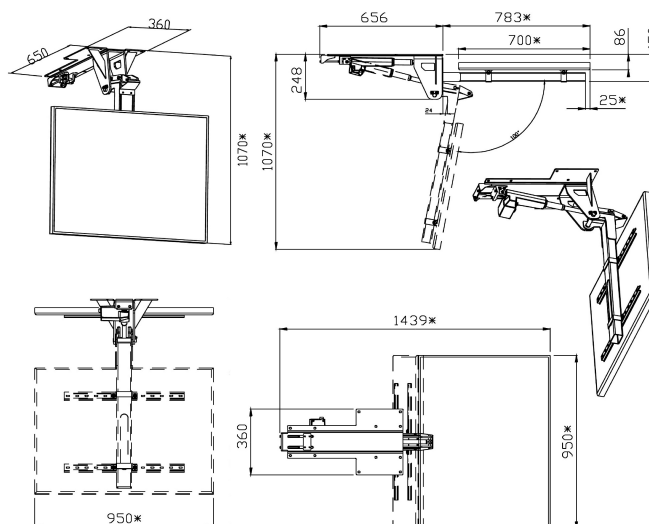
TV MOVING



MF REVERSE - SUPPORTI MOTORIZZATI PER MOVIMENTAZIONE AUDIO/VIDEO



TV MOVING - MF REVERSE



TV MOVING MF REVERSE E' UN SOLLEVATORE TV DA SOFFITTO PER SCHERMI LCD-LED-PLASMA CHE SI RICHIUDE CON LO SCHERMO RIVOLTO VERSO L'ALTO.

LA MACCHINA NECESSITA DI CONTROSOFFITTO O DI NICCHIA A SOFFITTO PER ALLOGGIAMENTO STAFFE E CENTRALINA.

I COLORI DI SERIE SONO BIANCO E NERO OPACO MA E' POSSIBILE REALIZZARE FINITURE DIFFERENTI CON ALTRI COLORI RAL.

TV MOVING MF REVERSE DISPONE DI CENTRALINA ELETTRONICA CHE INTERAGISCE CON IMPIANTI DOMOTICI ATTRAVERSO CONTATTI PULITI ED INTERFACCIA RJ45.

DATI TECNICI ED INGOMBRI

INGOMBRO A SOFFITTO LATO LUNGO	65 CM
INGOMBRO A SOFFITTO LATO CORTO	36 CM
DIMENSIONE TUTTO APERTO (DAL SOFFITTO)	108 CM*
SPAZIO UTILE INTERCAPEDINE CONTROSOFFITTO	26 CM
PESO MASSIMO CONSENTITO	70 KG
PUO' MONTARE TELEVISORI	DA 32" A 60"
PESO DELLA MACCHINA	33 KG
ALIMENTAZIONE	AC 220 VOLT
MOVIMENTO LIBRO ORIZZONTALE VERTICALE	ELETTRICO
ROTAZIONE	ASSENTE

*La misura è regolabile e comunque subordinata alla dimensione dell'apparecchio TV. Nell'esempio, è stato ipotizzato un televisore 55" pollici con altezza 73 cm e spessore 3cm circa.

TV MOVING MF REVERSE E' UN SOLLEVATORE TV CHE PERMETTE LA COMPLETA SCOMPARSA DELLO SCHERMO CON EFFETTO *FILOMURO*: VENGONO FORNITE 2 STAFFE AGGIUNTIVE PER IL FISSAGGIO DEL PANNELLO POSTERIORE IN MDF, POLICARBONATO, PLEXIGLASS O CARTONGESSO .

TELECOMANDO A DUE CANALI IN DOTAZIONE PER APERTURA E CHIUSURA A LIBRO.

AZIONANDO IL TELECOMANDO, IL TELEVISORE SALE O SCENDE CON MOVIMENTO LIBRO DA 0° A 100° E TUTTI GLI INTERVALLI COMPRESI.

MOVIMENTI FLUIDI E SILENZIOSI GRAZIE A SENSORI DI START & STOP RALLENTATI.

SPAZIO UTILE MINIMO CONTROSOFFITTO O NICCHIA SOFFITTO 26cm

