



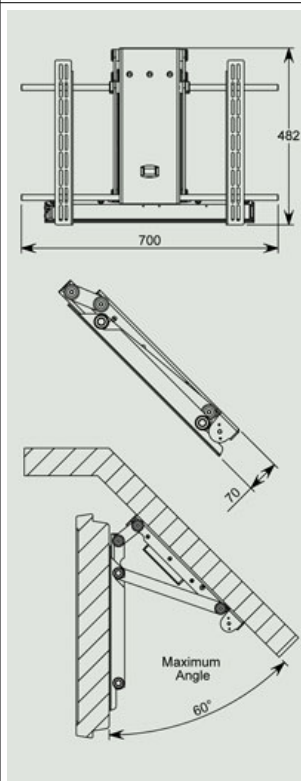
# TV MOVING



**MLIN** - SUPPORTI MOTORIZZATI PER MOVIMENTAZIONE AUDIO/VIDEO



## TV MOVING - MLIN



TV MOVING MLIN E' UN SOLLEVATORE TV DA SOFFITTO ELETTRICO PER LCD-LED-PLASMA.

LA MACCHINA NON NECESSITA DI PARTICOLARI NICCHIE O INCASSI A PARETE.

AZIONANDO IL TELECOMANDO, IL MECCANISMO CONSENTE AD UN TELEVISORE INSTALLATO SU SOFFITTO INCLINATO DI RUOTARE IN POSIZIONE VERTICALE FINO AD UN MASSIMO DI 60°.

### DATI TECNICI ED INGOMBRI

DISTANZA DA PARETE	70 MM
ROTAZIONE MASSIMA (CORSA)	60°
PESO MASSIMO CONSENTITO	50 KG
PUO' MONTARE TELEVISORI	DA 40" A 60"
ALIMENTAZIONE	AC 220 VOLT
MOVIMENTO	ELETTRICO
OPZIONI DI CONTROLLO	RS232/CONTACT CLOSURE/IR

TV MOVING MLIN DISPONE DI CENTRALINA ELETTRONICA CHE INTERAGISCE CON IMPIANTI DOMOTICI ATTRAVERSO CONTATTI PULITI.

TELECOMANDO INFRAROSSI IN DOTAZIONE PER ROTAZIONE E RITORNO.

IDEALE PER POSIZIONARE SCHERMI IN MANSARDE E TETTI SPIOVENTI.

MOVIMENTI FLUIDI E SILENZIOSI GRAZIE A SENSORI DI START & STOP RALLENTATI.